

Laboratory Pilot Machines
 Labormischer Pilotmaschine
 Laboratoire Machines Pilotes
 Laboratorio Maquina Piloto
 Laboratorio Macchina Pilota

MIX

SRL



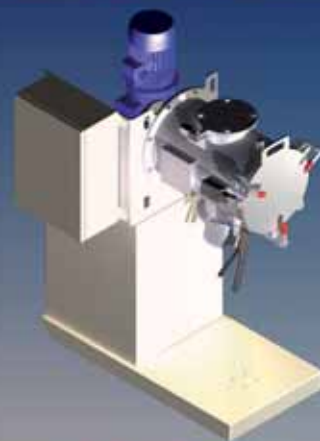
LABORATORY DIVISION

MXC/07

GB ATEX RANGE OF PRODUCTS IS AVAILABLE
 D ATEX PRODUKTE SIND VERFÜGBAR
 F GAMME PRODUITS ATEX DISPONIBLE
 E ESTAN DISPONIBLE PRODUCTOS ATEX
 I DISPONIBILE GAMMA PRODOTTI ATEX



MXC MXD
 MXH MXN



Semper et ulterius progredi



**Mixer
Mischer
Mélangeur
Mezclador
Mescolatore**



This is the ideal machine for the mixing of powdered products/granules/fibres and pasta type products with the availability of liquid addition. MIX technology guarantees a perfect mix during the process phase, correct product discharge and a perfect seal arrangement at the discharge point.

Die Maschine ist geeignet, um pulverförmige/körnige/faserige Produkte mit eventueller Flüssigkeitseinspritzung zu mischen. Firma MIX ist in der Lage, eine perfekte Mischung, den besten Auslauf und eine mängelfreie Dichtung der Auslauföffnung.

Appareil conçu pour le mélange de poudres/granulés/fibres et pâtes avec utilisation éventuelle de liquides. La technologie MIX garantit un mélange de haute qualité, une évacuation optimale et la parfaite étanchéité de la bouche de déchargement.

Máquina idónea para mezclar productos en polvo/gránulos/fibras/pastas con la posibilidad de introducir líquidos. La tecnología MIX garantiza en la fase de proceso una mezcla perfecta, un óptimo vaciado, con una estanqueidad perfecta de la boca de descarga.

Macchina idonea a mescolare prodotti in polvere/granuli/fibre/paste, con eventuale immissione di liquidi. La tecnologia MIX garantisce nella fase di processo una mescolazione perfetta, un ottimo svuotamento, nonché una tenuta perfetta della bocca di scarico.

**Granulator
Granulieringsmischer
Granulateur
Granulador
Granulatore**



The granulator is ideal for turning pre mixed powders such as those deposited from the mixer above, using advanced technology and the addition of a little liquid, into granules in accordance with pre determined dimensions. It is also possible to dry the product during this operation within the granulator.

Die Maschine ist geeignet, um die pulverförmige Partikel in körnerförmige Partikel zu verwandeln, die in dem Granulieringsmischer gemischt wurden. Flüssigkeiten können eingespritzt werden und der Mischer ist mit moderner Technologie hergestellt. Die Körner können mit den notwendigen Abmessungen hergestellt werden und können auch im Mischer getrocknet werden.

Appareil à l'avant-garde technologique conçu pour agglomérer en granulés les particules de poudre précédemment mélangées dans le granulateur et humectées de liquides. Les grains ainsi obtenus ont la granulométrie désirée et peuvent éventuellement être séchés dans l'appareil.

Máquina idónea para transformar en gránulos las partículas de polvo, precedentemente del mismo granulador, con introducción de líquidos. Construcción tecnológicamente avanzada. Los gránulos se obtienen según las dimensiones solicitadas y con la posibilidad de secado en la máquina.

Macchina idonea a trasformare in granuli le particelle in polvere, precedentemente mescolate dallo stesso granulatore, con immissione di liquidi. Costruzione tecnologicamente avanzata. I granuli sono ottenuti secondo la dimensione richiesta ed eventualmente essiccati in macchina.

**Reactor
Reaktor
Réacteur
Reactor
Reattore**



The reactor is used for mixing process/chemical physical reactions under vacuum or pressure conditions with the aid of either an external heating or cooling jacket. By utilizing the most advanced technology available in the manufacture of the machines components even the most arduous of requests can be catered for.

Die Maschine ist geeignet für Mischungsverfahren/chemische und physische Reaktionen beim Überdruck/Unterdruck, mit Mantel, um das Produkt zu kühlen oder warmen. Da man Komponenten mit hoher Qualität verwendet, kann man allen Aufforderungen der Kunden nachkommen.

Appareil conçu pour le mélange/réaction chimique/physique sous vide ou en pression, utilisant un échangeur de chaleur pour le refroidissement et le réchauffement du produit. L'utilisation de composants à l'avant-garde technologique permet de satisfaire les exigences les plus pointues.

Máquina idónea para procesos de mezclas/reacciones química/física en vacío o presión, con cambiador térmico para enfriar ó calentar el producto. La utilización de componentes tecnológicamente avanzados satisface las máximas exigencias.

Macchina idonea per processi di mescolazione/reazioni chimiche/fisiche in vuoto o pressione, con scambiatore termico per raffreddare o riscaldare il prodotto. L'utilizzo di componenti tecnologicamente avanzati soddisfa le esigenze più spinte.

FOOD
NAHRUNGSMITTEL
ALIMENTAIRES
ALIMENTACIÓN
ALIMENTARE



CHEMICAL/PLASTIC
CHEMIE/KUNSTSTOFF
CHIMIQUES/PLASTIQUE
QUÍMICO/PLÁSTICO
CHIMICO/PLASTICA



BUILDING
BAUWESEN
CONSTRUCTIONS
CONSTRUCCIÓN
COSTRUZIONI



ECOLOGY
UMWELTECHNIK
ÉCOLOGIE
ECOLÓGICO
ECOLOGIA



INDUSTRY
INDUSTRIE
INDUSTRIEL
INDUSTRIAL
INDUSTRIA



LABORATORY
LABOR
LABORATOIRES
LABORATORIO
LABORATORIO



FEEDSTUFF
KRAFTFUTTER
ALIMENTS DU BÉTAIL
PIENSOS
MANGIMISTICA



PHARMACEUTICAL / COSMETICS
PHARMA / KOSMETIK
PHARMACEUTIQUES / COSMÉTIQUE
FARMACEUTICA / COSMÉTICA
FARMACEUTICA / COSMETICA



MIX knows that mixing processes are of fundamental importance in all types of manufacturing process. MIX's aim is to provide the highest product reliability and the maximum efficiency of the mixing process. For this reason we have invested considerably in human resources, plant, research and materials. All university, public and private laboratories should be equipped with MIX ploughshare mixer for testing because "a good mix is a sign of progress". The advances resulting from laboratory and pilot machinery tests are then applied to the entire MIX range because our experience and design approach is based on the mathematical formula that determines the characteristic parameters of all mixers.

All our laboratory and pilot mixers share the following features:

- Easy to assemble and dismantle to facilitate cleaning of the mixing wall and rotor;
- Electrical control panel.

OPTIONS

- Frequency converter and force vent fan motor
- Rotor rpm counter
- Timer to check the mixing time
- Ammeter for checking the motor power consumption
- Heat sensor for checking process temperature with display
- Chopper
- Double mixing wall (heating/cooling)
- Pressure dedustingvalve inside the mixing room
- Mechanical seals MX.0012 - MX.0030
- Nozzle for liquid injection
- Distillation device
- Hopper for product charging complete with limit-switch/closing cover
- Dust filter
- Frame with wheels

PRODUCT PRESENTATION ERZEUGNISKATALOG

PRESENTATION DU PRODUIT

PRESENTACIÓN DEL PRODUCTO

PRESENTAZIONE PRODOTTO

Das ständige Ziel der Firma MIX ist höchste Zuverlässigkeit des Mischers und Bestleistung im Mischprozess: zu diesem Zweck wurde in umfangreichem Masse in Arbeitskraft - Strukturen - Mittel - Forschung - Materialien investiert.

Als Garantie für Prozesse und Beitrag zur Forschung, sollten alle Universitätslabors sowie öffentliche und private Laboratorien mit MIX Pflugscharmischern für Testbetrieb ausgestattet sein, um wieder einmal bestätigen zu können: "gute Mischung bedeutet Fortschritt".

Labor - und Pilotmaschinen bieten Testergebnissean, die genau und mit höchster Qualität auf allen Maschinen aus dem Angebot von MIX wiederholt werden können, da die Maschinenkonstruktion dank der langen Erfahrung auf der Grundlage einer mathematischen Berechnung erfolgt, mit der die Parameter aller Mischer festgelegt werden.

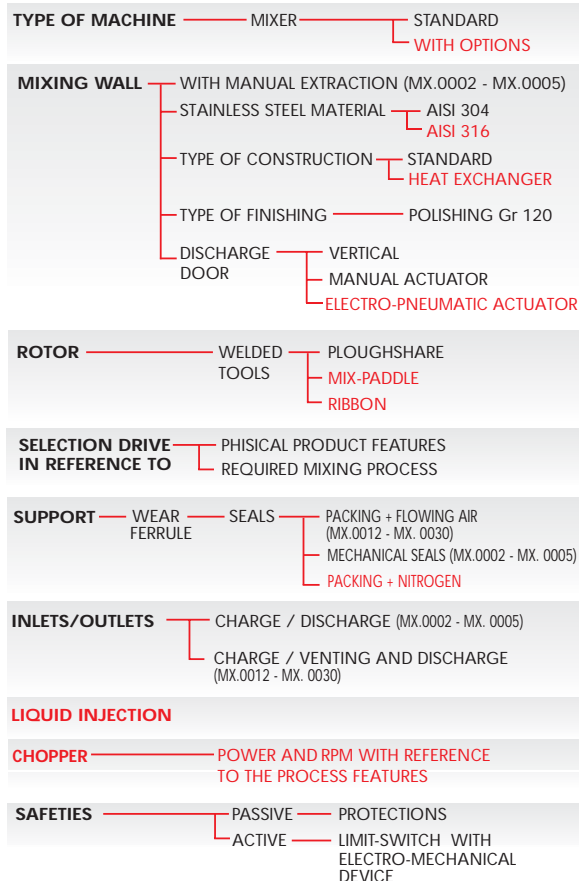
Alle angebotenen Labor-und Pilotmischer weisen folgende Merkmale auf:

- Einfache Demontage/Montage für wirkungsvolle Reinigung der Mischkammer und des Rotors;
- Schalltafel.

OPTIONEN

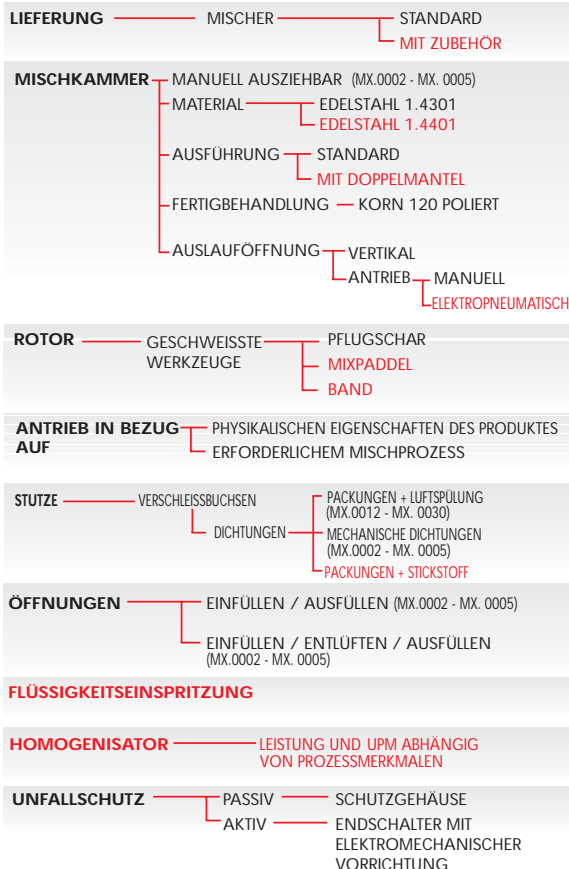
- Frequenzumrichter und Fremdlüftermotor
- Drehzahlmesser
- Zeitgeber für Mischzeit
- Strommesser zur Kontrolle der Leistungsaufnahme des Motors
- Temperaturfühler für den Mischprozess mit Display
- Homogenisator
- Doppelmantel-Ausführung für Wärmeaustausch (Heizung/ Kühlung)
- Druckentlüftungsventil im Inneren des Mischers
- Mechanische Dichtungen MX.0012 - MX. 0030
- Düse für Flüssigkeitseinspritzung
- Destillierapparat
- Beschickungstrichter mit Sicherheitsenschalter und Schliessdeckel
- Entlüftungfilter
- Grundrahmen mit Räder

POSSIBLE COMBINATIONS



GB

MÖGLICHE VARIANTE



D



L'objectif constant de la société MIX est d'assurer le maximum de fiabilité au produit construit et le maximum d'efficacité au processus de mélange: pour cela, elle a investi en ressources humaines - structures - moyens - recherches - matériaux. Tous les laboratoires universitaires, publics et privés devraient être équipés de mélangeurs MIX à socs pour leurs essais, car "un bon mélange est un signe de progrès".

La précision et la qualité des résultats des essais réalisés sur les machines de laboratoire et sur les machines-pilote s'appliquent à toute la gamme des mélangeurs MIX, parce-que notre expérience et notre approche de la conception se basent sur des formules mathématiques qui déterminent les paramètres caractéristiques de tous nos mélangeurs.

- Tous les mélangeurs-pilote et de laboratoire ont les caractéristiques suivantes:
- Facilité de démontage/montage pour un parfait nettoyage de la cuve de brassage et du rotor;
 - Tableau électrique de commande.

OPTIONS

- Variateur de fréquence et moteur avec ventilation forcé
- Compte-tours rotor
- Temporisateur pour commander le temps de mélange
- Ampèremètre pour contrôler la consommation du moteur
- Sonde thermique avec digital pour contrôler la température du procédé
- Homogénéisateur
- Double enveloppe pour échange thermique (réchauffement/refroidissement)
- Soupape de degazage surpression interne à la cuve de mélange
- Étanchéité mécanique MX.0012 - MX.0030
- Buse introduction liquides
- Dôme pour la distillation
- Trémie de chargement équipée de fin de course/porte de fermeture
- Filtre de dépoussiérage
- Châssis avec roues pour le déplacement

VARIABLES POSSIBLES

FOURNITURE — MELANGEUR — STANDARD
— AVEC ACCESSOIRES

CHAMBRE DE MELANGE

- DEMONTAGE MANUELLE (MX.0002 - MX. 0005)
- MATERIAUX ACIER INOX — AISI 304
— AISI 316
- CONSTRUCTION — STANDARD
— ECHANGE THERMIQUE
- FINITION — POLIE GRAIN 120
- DECHARGEMENT — ACTIONNEUR
— VERTICAL — COMMANDE MANUELLE
— ELECTROPNEUMATIQUE

ROTOR — OUTILS SOUDES — SOCS
— PALE MIX
— RUBAN

MOTORISATION EN FONCTION DE — CARACTERISTIQUES DU PRODUIT
— PROCESSUS DE MELANGE DEMANDE

SUPPORTS — DOUILLES D'USURE — JOINTS ETANCHEITES — PRESSE-ETOUPPES + FLUXAGE AIR (MX.0012 - MX. 0030)
— ETANCHEITES MECANIQUE (MX.0002 - MX. 0005)
— PRESSE-ETOUPPES + AZOTE

TRAPPES — CHARGEMENT/DECHARGEMENT (MX.0002 - MX. 0005)
— CHARGEMENT/DEGAZAGE ET DECHARGEMENT (MX.0012 - MX. 0030)

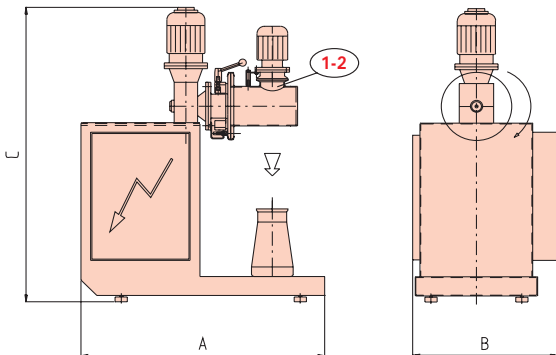
INTRODUCTION LIQUIDES

HOMOGENEISATEURS — PUISSANCE ET TOURS EN FONCTION CARACTERISTIQUES DU PROCESSUS

SECURITES CONTRE LES ACCIDENTS — PASSIVE — CAPOTS
— ACTIVE — FIN DE COURSE AVEC BLOCAGE ELECTROPNEUMATIQUE

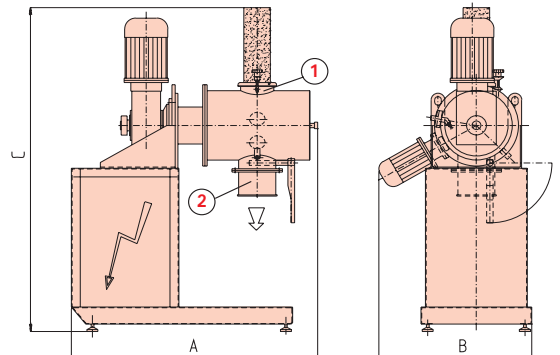
**MX.0002
MX.0005**

- 1 - 2 - Product inlet / outlet door
- Einlauf / Auslauföffnung
- Trappe de chargement / vidange produit
- Boca carga / descarga producto
- Bocca carico / scarico prodotto



**MX.0012
MX.0030**

- 1 - Product inlet door
- Produktseinlauföffnung
- Trappe de chargement produit
- Boca carga producto
- Bocca carico prodotto
- 2 - Product outlet door
- Produktauslauföffnung
- Trappe de vidange produit
- Boca descarga producto
- Bocca scarico prodotto



TYPE	A	B	C	Kg
MXC0002	1000	600	1350	170
MXC0005	1000	600	1370	180
MXC0012	1020	650	1450	270
MXC0030	1120	700	1520	320

Work capacity liter	
Min.	Max
0,7	1,4
1,5	3
3,5	7
10	20

La empresa MIX es consciente de la importancia basilar del proceso de mezclado en el ciclo de producción de casi todos los productos.

La meta constante de MIX reside en la máxima fiabilidad del producto fabricado y la máxima eficacia del proceso de mezclado; a tal objeto, ha invertido en recursos humanos - estructuras - medios - investigación - materiales.

Como garantía del entero proceso y contribución a la investigación, todos los laboratorios universitarios, públicos y privados tendrían que disponer de mezcladores MIX con reja para los ensayos ya que "un buen mezclado es signo de progreso".

Los resultados de los ensayos obtenidos en las máquinas del laboratorio y en aquellas piloto son repetibles, en calidad y precisión, en toda la gama de mezcladores MIX, gracias a que la experiencia y los proyectos se plantean con esquemas matemáticos que permiten determinar absolutamente todos los parámetros característicos de los mezcladores.

La entera gama de mezcladores piloto y de laboratorio presentan las siguientes características:

- a) Fácil desmontaje/montaje para una escrupulosa limpieza del interior de la cámara de mezclado y del rotor;
- b) Cuadro eléctrico de mando.

OPCIONALES

- Variador de frecuencia y motor servoventilado
- Contador de revoluciones del eje rotor
- Temporizador para el control de el proceso de mezclado
- Amperímetro control absorción motor
- Sonda térmica de levantamiento temperatura con display
- Homogeneizador
- Doble cámara para el intercambio térmico (calentamiento - enfriamiento)
- Valvula de degasificación presión interno de cámara de mezcla
- Estanquidades mecánica MX.0012 - MX.0030
- Inyectores para la introducción de líquidos
- Domo para la distillación
- Tolva de carga completo de final de carrera/tapa de cierre
- Filtro
- Basamento con ruedas

VARIABLES POSSIBILE



Il permanente obiettivo della ditta MIX è la massima affidabilità del prodotto costruito e la massima efficienza del processo di mescolazione: a tale scopo ha investito in risorse umane - strutture - mezzi - ricerche - materiali.

Quale garanzia di processo e contributo alla ricerca, tutti i laboratori universitari, pubblici, privati, dovrebbero essere dotati di mescolatori MIX per test di prova, riaffermando ancora una volta che "una buona mescolazione è progresso". I risultati rilevati nei test eseguiti sulle macchine da laboratorio e pilota sono ripetibili, con precisione e qualità, su tutta la gamma dei mescolatori MIX, perché l'esperienza e l'elaborazione progettuale sono impostate su una formulazione matematica che determina i parametri caratteristici di tutti i mescolatori.

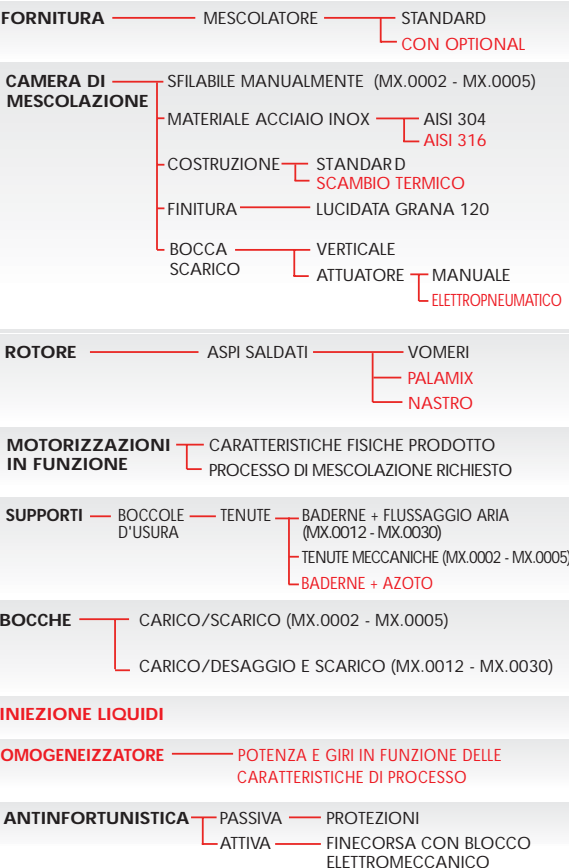
La gamma mescolatori da laboratorio e pilota presenta queste caratteristiche standard:

- a) Facilità di smontaggio/montaggio per una efficiente pulizia dell'interno camera di mescolazione e del rotore;
- b) Quadro elettrico di comando.

OPZIONI

- Variatore di frequenza e motore servo ventilato
- Contagiri rotore
- Temporizzatore comando tempo di mescolazione
- Amperometro controllo assorbimento motore
- Sonda termica rilievo temperatura di processo con display
- Omogeneizzatore
- Doppia camera per scambio termico (riscaldamento-raffreddamento)
- Valvola di degasaggio pressione interno camera di mescolazione
- Tenute meccaniche MX.0012 - MX.0030
- Ugello iniezione liquidi
- Domo per distillazione
- Tramoggia di carico completa di fincorsa/portello di chiusura
- Filtro depolveratore
- Telaio con ruote

VARIABILI POSSIBILI



PRODUCT PRESENTATION ERZEUGNISKATALOG PRESENTATION DU PRODUIT PRESENTACIÓN DEL PRODUCTO PRESENTAZIONE PRODOTTO





GB Mixer / Reactor for laboratory type MXC0030 for BATCH process with ploughshare tools, assembled on carbon steel mobile structure. Mixing wall complete with heat exchanger on cylindrical part. Surface treatments: polishing inside, shot blasting outside mixer wall.

D Labormischer / Reaktor Typ MXC0030 für Chargenverfahren mit Pflugscharförmigenmischwerkzeuge, auf einem beweglichen Gerüst aus Normalstahl montiert. Mischkammer ist mit einem Doppelmantel auf dem Zylinderteil ausgerüstet. Polierte Innerfläche, kugelgestrahlte Außenfläche.

F Mélange / réacteur de laboratoire type MXC0030 pour processus en BATCH avec outils à socs, monté sur châssis en acier carbone avec roues pour le déplacement. Chambre de mélange complète d'échangeur thermique sur la partie cylindrique. Traitement de satinage sur la partie interne de la cuve, sablage par micro-billage de verre sur la partie externe.

E Mezcladora / reactor de laboratorio tipo MXC0030 para proceso productivo en BATCH con rejas, montado sobre el bastidor en acero carbono, móvil. Cámara de mezcla completa de cambio térmico sobre parte cilíndrica. Tratamiento de lustre en el interior de la cámara, granallado en la parte externa.

I Mescolatore / reattore da laboratorio tipo MXC0030 per processo produttivo in BATCH con aspi a Vomere, montato su telaio in acciaio carbonio mobile. Camera di mescolazione completa di scambiatore termico su parte cilindrica. Trattamento di lucidatura sull'interno camera, pallinatura sulla parte esterna.



GB Desmountable complete with safety limit-switch.

D Verschlussdeckel komplett mit Sicherheitsendschalter.

F Culasse démontable équipé de fin de course de sécurité.

E Tapa desmontable de final de carrera de seguridad.

I Testata smontabile completo di finecorsa di sicurezza.

GB Desmountable end plate complete with support.

D Abnehmbare Stirnwand, komplett mit Stütze.

F Culasse démontable complète de support.

E Tapa desmontable completa di soporte de sostén.

I Testata smontabile completa di supporto di sostegno.



PRODUCT PRESENTATION
ERZEUGNISKATALOG
PRESENTATION DU PRODUIT
PRESENTACIÓN DEL PRODUCTO
PRESENTAZIONE PRODOTTO

GB Hopper for product charging complete with safety limit-switch Compact vertical motor gear, with long-lasting lubricant, motor with forced ventilation. Extra chopper assembled on mixing room, with chalice-shaped knives, motor, shaft with mechanical seal. Arrangement for spray nozzle assembled on mixing room.

D Beschickungstrichter komplett mit Sicherheitsendschalter. Einiger senkrechter Getriebemotor mit von langer Dauer Schmierstoff und fremdlüftermotor. Messerkopf ist auf der Mischkammer montiert, komplett mit kelchförmigen Messern, Motor, mechanischer Dichtung auf der Welle. Vorbereitung für eine Sprühdüse auf der Mischkammer.



F Trémie de chargement équipée de fin de course de sécurité. Motoreducteur compacte vertical à lubrification permanente, moteur avec ventilation forcée. Homogénéisateur monté sur la cuve de mélange, équipé des couteaux évasés, moteur, étanchéité mécanique sur arbre. Pré-disposition buse de nébulisation équipé sur la cuve de mélange.

E Tolva de carga completo de final de carrera de seguridad. Motooreductor compacto vertical con lubricante permanente, motor servoventilato. Homogeneizador montado sobre la cámara de mezcla, completo de cuchillos a copa, motor, tenuta mecánica sobre el eje. Predisposición para inyector de fluidificación en la cámara de mezcla.

I Tramoggia di carico completa di finecorsa di sicurezza. Motoriduttore compatto verticale con lubrificante permanente, motore servoventilato. Omogeneizzatore montato su camera di mescolazione completo di coltelli a calice, motore, tenuta meccanica su albero. Predisposizione ugello di nebulizzazione su camera di mescolazione.

GB Purged packing seal on rotor shaft.

D Luftgespülte Packungsdichtung auf der Rotorwelle.

F Etanchéité par presse-étoupe fluidisée sur arbre rotor.

E Junta a empaquetadura fluidificada en el eje.

I Tenuta a baderna flussata su albero rotore.



GB Manual handle for discharge door operation. Temperature probes inside mixing/reaction wall.

D Hebel für die Handbetätigung der Auslauföffnung. Temperaturfühler innerhalb der Mischkammer.

F Levier de serrage bouche de vidange. Sonde de mesure de la température interne à la chambre de mélange/réaction.

E Mando manual para la boca de descarga. Sonda de levantamiento térmica en el interior de la cámara de mezcla/reacción.

I Leva di azionamento manuale bocca scarico. Sonda rilevamento temperatura interno camera di mescolazione/reazione.



GB Electrical panel complete with: motors start/stop buttons, started/overloaded motors signals, inverter, ammeter, temperature display, timer for cycle length, electrical connection to the mixer and safety mechanical limit-switch.

D Schalttafel komplett mit: Betrieb/Sperre der Motoren, Signal für die Motoren im Gang / Überladung, Frequenzumrichter, Strommesser, Display der Temperatur, Zeitgeber für Zyklusdauer, Verbindungen an der Klemmleiste, mechanischer Sicherheitsendschalter.

F Tableau électrique complet de: marche arrêt moteurs, témoin moteurs, en marche/surcharge, inverseur, ampèremètre, affichage digital de la température, minuterie de la durée du cycle, branchements parties électriques, mélangeur, fin de course pneumatique de sécurité.

E Cuadro eléctrico completo de: marcha/delención motores, señalación de motores en marcha/sobrecargado, inverter, amperímetro, display temperatura, timer duración de el ciclo, conexiones a bordo máquina, final de carrera mecánico de seguridad.

I Quadro elettrico completo di: marcia/arresto motori, segnalazione motori avviato/sovraccarico, inverter, amperometro, display temperatura, timer durata ciclo, collegamenti a bordo macchina, finecorsa meccanico di sicurezza.



- GB** ATEX Mixer / Reactor for laboratory type MXC0030 for BATCH process, with ploughshare tools, assembled on carbon steel mobile structure. Mixing wall complete with heat exchanger on cylindrical part. Surface treatments: polishing inside, shot blasting outside mixer wall.
- D** ATEX-gekennzeichnete Labormischer / Reaktor Typ MXC0030 für Chargenverfahren mit Pflugscharförmigenmischwerkzeuge, auf einem beweglichen Gerüst aus Normalstahl montiert. Mischkammer ist mit einem Doppelmantel auf dem Zylinderteil ausgerüstet. Polierte Innenfläche, kugelgestrahlte Außenfläche.
- F** Mélange / réacteur de laboratoire ATEX type MXC0030 pour processus en BATCH avec outils à socs, monté sur châssis en acier carbone avec roues pour le déplacement. Chambre de mélange complète d'échangeur thermique sur la partie cylindrique. Traitement de satinage sur la partie interne de la cuve, sablage par micro-billage de verre sur la partie externe.
- E** Mezcladora / reactor de laboratorio ATEX tipo MXC0030 para proceso productivo en BATCH con rejas, montado sobre el bastidor en acero al carbono móvil. Cámara de mezcla completa de cambio térmico sobre la parte cilíndrica. Tratamiento de lustre al interior de la cámara, granallado sobre la parte exterior.
- I** Mescolatore / reattore da laboratorio ATEX tipo MXC0030 per processo produttivo in BATCH con aspi a Vomere, montato su telaio in acciaio carbonio mobile. Camera di mescolazione completa di scambiatore termico su parte cilindrica. Trattamento di lucidatura sull'interno camera, pallinatura sulla parte esterna.



- GB** Extractable rotor shaft with welded ploughshares .
- D** Herausziehbare Rotorwelle mit geschweißten Pflugscharen .
- F** Rotor démontable avec socs soudés.
- E** Eje rotor extraíble con rejas soldadas.
- I** Rotore estraibile con vomeri saldati.

- GB** Discharge door complete with accident prevention grid.
- D** Auslauföffnung komplett mit Unfallschutzgitter.
- F** Bouche de vidange complet de grille de sécurité.



- E** Boca de descarga completa de parrilla para la prevención de accidentes .
- I** Bocca scarico completa di griglia antinfortunistica .

- GB** Round vertical discharge door, rebuilding the round profile of the mixer wall, with silicon seal.
- D** Runde senkrechte Auslauföffnung die, die Kreislinie der Mischkammer wiederaufbaut, mit Silikondichtung.
- F** Bouche de vidange ronde verticale avec la même circularité que la chambre de mélange et étanchéité au silicone.
- E** Boca de descarga redonda vertical reconstruye la cámara de mezcla con estanqueidad con silicona.



- I** Bocca scarico tonda verticale ricostruisce camera di mescolazione con tenuta al silicone .

Frequenzumrichter, Strommesser, Display der Temperatur, Zeitgeber für Zyklusdauer, Verbindungen an der Klemmleiste, mechanischer Sicherheitsendschalter.

- F** Tableau électrique ATEX complet de: marche / arrêt moteurs, témoin moteurs, en marche / surcharge, inverseur, ampèremètre, affichage digital de la température, minuterie de la durée du cycle branchements parties électriques, mélangeur, fin de course pneumatique de sécurité.
- E** Cuadro eléctrico ATEX completo de: marcha / detención motores, señalación de motores en marcha / sobrecargado, inverter, amperímetro, display temperatura, timer duración de el ciclo, conexiones a bordo máquina, final de carrera mecánico de seguridad.
- I** Quadro elettrico ATEX completo di: marcia / arresto motori, segnalazione motori avviato / sovraccarico, inverter, amperometro, display temperatura, timer durata ciclo, collegamenti a bordo macchina, finecorsa meccanico di sicurezza.

- GB** Closing cover complete with ATEX safety key-locked limit-switch.
- D** Verschlussdeckel komplett mit ATEX-gekennzeichnetem beim Schlüssel gesperrtem Sicherheitsendschalter.
- F** Couvercle de fermeture équipé de fin de course de sécurité ATEX avec blocage par clé.
- E** Tapón completo de final de carrera de seguridad ATEX con bloque con llave.
- I** Coperchio di chiusura completo di finecorsa di sicurezza ATEX con blocco a chiave.



- GB** Hopper for product charging complete with ATEX safety limit-switch and closing hatch. ATEX rated compact vertical motor gear, with long-lasting lubricant, motor with forced ventilation. Extra chopper assembled on mixing room, with chalice-shaped knives, ATEX motor, shaft with mechanical seal. Arrangement for spray nozzle assembled on mixing room.

- D** Beschickungstrichter komplett mit ATEX gekennzeichneten Sicherheitsendschalter und Schließtür. ATEX-gekennzeichneter einiger senkrechter Getriebemotor, mit von langer Dauer Schmierstoff und fremdluftetem Motor. Messerkopf ist auf der Mischkammer montiert, komplett mit kelchförmigen Messern, ATEX-gekennzeichnetem Motor, mechanischer Dichtung auf der Welle. Vorbereitung für eine Sprühdüse auf der Mischkammer

- F** Trémie de chargement équipée de fin de course de sécurité ATEX et porte de fermeture. Motoréducteur ATEX compacte vertical à lubrification permanente, moteur avec ventilation forcée. Homogénéisateur monté sur la cuve de mélange, équipé des couteaux évasés, moteur ATEX, étanchéité mécanique sur arbre. Pré-disposition buse de nébulisation équipé sur la cuve de mélange.
- E** Tolva de carga completo de final de carrera de seguridad ATEX y portillo de cierre. Motoreductor ATEX compacto vertical con lubricante permanente, motore servoventilato. Homogeneizador montado sobre lacámara de mezcla, completo de cuchillos a copa, motor ATEX, tenuta mecánica sobre el eje. Predisposición para inyectorde fluidificación en la cámara de mezcla.
- I** Tramoggia di carico completa di finecorsa di sicurezza ATEX e portello di chiusura. Motoriduttore ATEX compatto verticale con lubrificante a lunga vita, motore servoventilato. Omogeneizzatore montato su camera di mescolazione completo di coltelli a calice, motore ATEX, tenuta meccanica su albero. Predisposizione ugello di nebulizzazione su camera di mescolazione.



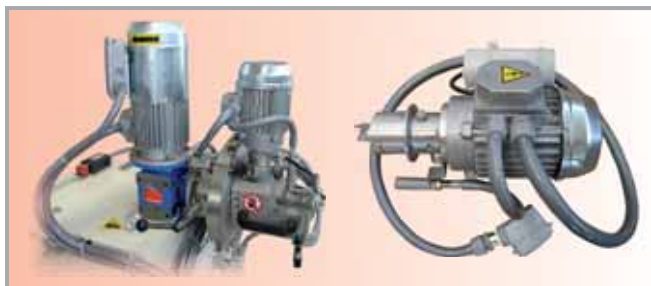
- GB** ATEX electrical panel complete with: motors start / stop buttons, started / overloaded motors signals, inverter, ammeter, temperature display, timer for cycle length, electrical connection to the mixer, safety mechanical limit-switch.

- D** ATEX-gekennzeichnete Schalttafel komplett mit: Betrieb/ Sperre der Motoren, Signal für die Motoren im Gang / Überladung,





- GB** Plug on product inlet / outlet door rebuilding the mixing chamber with n°2 nozzles for liquid / gas injection and safety limit-switch.
- D** Stöpsel auf der Einlauf/Auslauföffnung, der die runde Kreislinie der Mischkammer wiederaufbaut. Komplet mit 2 Düsen für Flüssigkeit- Gaseneinspritzung und Sicherheitsendschalter.
- F** Tampon de fermeture de la trappe de chargement / vidange, qui possède la même circularité que la chambre de mélange, équipé de 2 buses d'introduction liquides / gaz et fin de course de sécurité.
- E** Tapón sobre boca carga/descarga reconstruye circularidad cámara de mezcla con incluido n.2 inyectores para la inmisión de líquidos / gas y final de carrera de seguridad.
- I** Tappo su bocca carico/scarico ricostruente circolarità camera di mescolazione con incorporato n°2 ugelli per immissione liquidi / gas e finecorsa di sicurezza.



- GB** Extra chopper assembled on the plug of product inlet / outlet door, chalice-shaped knives, motor, shaft with mechanical seal and safety limit-switch.
- D** Messerkopf ist auf dem Stöpsel montiert, mit kelchförmigen Messern, Motor, mechanische Dichtung auf der Wellen, und Sicherheitsendschalter.
- F** Homogénéisateur monté sur le tampon de fermeture de la trappe de chargement / vidange, couteaux évasés, moteur, étanchéité mécanique sur arbre et fin de course de sécurité.
- E** Homogeneizzatore montato sopra el tapón de cierre boca carga/descarga, cuchillos a copa, motor, tenuta mecánica sobre eje y final de carrera de seguridad.
- I** Omogeneizzatore montato su tappo di chiusura bocca carico/scarico, coltelli a calice, motore, tenuta meccanica su albero e finecorsa di sicurezza.



- GB** Extractable rotor shaft with welded ploughshares. Polishing surface treatment.
- D** Herausziehbare Rotorwelle mit geschweißten Pflugscharen. Polierte Fläche.
- F** Rotor démontable avec socs soudés. Traitement de satinage sur la surface.
- E** Eje rotor extraíble con rejas soldadas. Tratamiento superficial de lustre.
- I** Albero rotore estraibile con vomeri saldati. Trattamento superficiale di lucidatura.



- GB** Mixer / Reactor type MXC for BATCH process with ploughshare tools, assembled on carbon steel mobile structure.
- D** Labormischer / Reaktor Typ MXC für Chargenverfahren mit Pflugscharförmigenmischwerkzeuge, auf einem beweglichen Gerüst aus Normalstahl montiert.
- F** Mélange / Réacteur de laboratoire type MXC pour processus en BATCH avec outils à socs, monté sur châssis en acier carbone avec roues pour le déplacement.
- E** Mezcladores/reactores de tipo MXC de síntesis por proceso productivo en BATCH con aspas a reja, montado sobre el bastidor en acero carbono móvil.
- I** Mescolatore / Reattore tipo MXC di sintesi per processo produttivo in BATCH con aspi a Vomere, montato su telaio in acciaio carbonio mobile.

PRODUCT PRESENTATION
ERZEUGNISKATALOG
PRESENTATION DU PRODUIT
PRESENTACIÓN DEL PRODUCTO
PRESENTAZIONE PRODOTTO



- GB** Electrical panel complete with:
 - Motors start / stop (rotor and extra chopper);
 - Motors signal (rotor and extra chopper) Started / Overloaded;
 - Inverter;
 - Ammeter;
 - Display temperature;
 - Timer cycle length;
 - Collegamenti a bordo macchina,
 - Safety mechanical limit-switch mechanical.
- D** Schalttafel komplett mit:
 - Betrieb/ Sperre der Motoren (für Rotor und Messerkopf);
 - Signal für die Motoren (für Rotor und Messerkopf): im Gang / Überladung;
 - Frequenzumrichter;
 - Strommesser;
 - Display der Temperatur;
 - Zeitgeber für Zyklusdauer;
 - Verbindungen an der Klemmleiste,
- F** - Mechanischer Sicherheitsendschalter.
 - Tableau électrique complet de:
 - Marche / Arrêt moteurs (Rotor et homogénéisateur);
 - Témoinmoteurs(rotorethomogénéisateur) en marche / surcharge;
 - Inverseur;
 - Ampèremètre;
 - Affichage digital de la température;
 - Minuterie de la durée du cycle;
 - Branchements parties électriques mélangeur;
 - Fin de course pneumatique de sécurité.
 - Timer duración ciclo
 - Conexiones a bordo máquina
 - Final de carrera mecánico de seguridad.
- I** Quadro elettrico completo di:
 - Marcia / Arresto motori (rotore e omogeneizzatore);
 - Segnalazione motori (rotore e omogeneizzatore) Avviato / Sovraccarico;
 - Inverter;
 - Amperometro;
 - Display temperatura;
 - Timer durata ciclo;
 - Collegamenti a bordo macchina,
 - Finecorsa meccanico di sicurezza.
- E** Cuadro eléctrico completo de:
 - Marcha/detención motores (rotor y homogeneizador)
 - Señalación motores (rotor y homogeneizador). En marcha/ sobrecargado.
 - Inverter
 - Amperímetro
 - Display temperatura

GB * All dimensions in mm, unless stated otherwise. The Company MIX s.r.l. reserves the right to alter product specifications without prior notice. All the quoted sizes are approximate. The given figures are mean values with tolerances entailed by the customary production-related variations. In any particular case, and to have the correct values, our written confirmation is necessary.

D * Dimensionen in mm, wenn nicht anders gegeben. Die Firma MIX s.r.l. behält sich das Recht vor, Veränderungen ohne Vorankündigung durchzuführen. Alle die genannten Dimensionen sind ungefähr. Die angegebene Daten sind Mittelwerten mit Toleranzen, in Bezug auf möglichen Skalenertragveränderungen. Für Sonderanfrage, und um die genaue Dimensionen zu bekommen, ist unsere schriftliche Bestätigung notwendig.

F * Cotes exprimées en mm, sauf indication contraire. La société MIX s.r.l. se réserve le droit de apporter des modifications sans préavis. Toutes les valeurs données s'entendent indicatives. Les valeurs données doivent être entendues avec tolérances obtenues par normales fluctuations de production. Dans cas spécifiques et pour valeurs précises, il est nécessaire d'avoir notre confirmation par écrit.

E * Cotas expresadas en mm, si no se especifica otra cosa. La empresa MIX s.r.l. se reserva el derecho de realizar modificaciones sin previo aviso. Todas las dimensiones mencionadas son indicativas. Las dimensiones mencionadas son con tolerancias que resulten de las normales variaciones de fabricación. Para casos específicos, y para tener los valores precisos, es necesaria nuestra confirmación por escrito.

I * Quote espresse in mm, se non diversamente specificato. La Ditta MIX s.r.l. si riserva il diritto di apportare modifiche senza preavviso. Tutte le grandezze riportate sono indicative. I valori sono da intendersi con tolleranze risultanti da normali fluttuazioni di produzione. In casi particolari, e per valori precisi, è necessaria la nostra conferma scritta.





- GB** Container for product charging / discharging complete with safety limit-switch.
- D** Behälter für Produktsein- und Ausfüllung, komplett mit Sicherheitsenschalter.
- F** Conteneur de chargement / vidange équipé de fin de course de sécurité.
- E** Contenedor de carga / descarga producto completo de final de carrera de seguridad.
- I** Contenitore per carico / scarico prodotto completo di finecorsa di sicurezza.



- GB** Plug on inlet / outlet door, with incorporated distillation device, with 2 nozzles, venting connection and safety limit-switch.
- D** Stöpsel auf der Einlauf/Auslauföffnung, komplett mit Destillierapparat, mit 2 Düsen und 1 Entlüftungstütz und Sicherheitsenschalter.
- F** Tampon sur trappes de chargement / vidange produit équipé avec «dôme» pour la distillation, avec 2 buses et 1 raccord de dégazage et fin de course de sécurité.
- E** Tapón sobre boca carga / descarga con incluido "duomo" para la distillación, completo de n.2 inyectores y de n.1 enchufe de desfogue y fin de carrera de seguridad.
- I** Tappo su bocca carico / scarico con incorporato "duomo" per distillazione, completo di n° 2 ugelli e di n°1 attacco di sfiato e finecorsa di sicurezza.



- GB** Mixing wall complete with heat exchanger on cylindrical part. Surface treatments: polishing inside, shot blasting outside mixer wall.
- D** Mischkammer ist mit einem Doppelmantel auf dem Zylinderteil ausgerüstet. Polierte Innenfläche, kugelgestrahlte Außenfläche.
- F** Chambre de mélange complète d'échangeur thermique sur la partie cylindrique. Traitement de satinage sur la partie interne de la cuve, sablage par micro-billage de verre sur la partie externe.
- E** Cámara de mezcla completa de cambio térmico sobre parte cilíndrica. Tratamiento de lustre al interior de la cámara, granallado sobre la parte externa.
- I** Camera di mescolazione completa di scambiatore termico su parte cilindrica. Trattamento di lucidatura sull'interno camera, pallinatura sulla parte esterna.



- GB** Temperature probes inside mixing / reaction wall.
- D** Temperaturfühler innerhalb der Mischkammer.
- F** Sonde de mesure de la température interne à la chambre de mélange/réaction.
- E** Sonda levantamiento térmica interno de cámara de mezcla/reacción.
- I** Sonda rilevamento temperatura interno camera di mescolazione / reazione.



- GB** Pressure dedusting valve with safety limit switch.
- D** Drucke lüftungsventil mit Sicherheitsenschalter.
- F** Soupape de degazage surpression équipée de fin de course de sécurité.
- E** Válvula de desgasificación con final de carrera de seguridad.
- I** Valvola di desaggio pressione interno camera di mescolazione con sensore di sicurezza.

- GB** Container for product charging / discharging complete with safety limit-switch.
- D** Behälter für Produktsein- und Ausfüllen, komplett mit Sicherheitsenschalter.
- F** Conteneur de chargement / vidange produit équipé de fin de course de sécurité.
- E** Contenedor de carga/descarga producto completo de final de carrera de seguridad.
- I** Contenitore per Carico / Scarico prodotto completo di finecorsa di sicurezza.



PRODUCT PRESENTATION ERZEUGNISKATALOG PRESENTATION DU PRODUIT PRESENTACIÓN DEL PRODUCTO PRESENTAZIONE PRODOTTO





CREATIVITY IN PLANNING
QUALITY IN MANUFACTURING

SPECIALISTS IN MIXING
TECNOLOGY AND POWDER
HANDLING COMPONENTS

Italian Patents and patent
pendings for Mix products



MIX S.r.l.



**MIXING SYSTEMS AND
COMPONENTS FOR PLANTS**

MIX S.r.l. - 41032 CAVEZZO (MO) - Via Volturmo, 119/A - ITALY
Tel. +39.0535.46577 r.a. - Fax +39.0535.46580
<http://www.mixitaly.com> - e-mail: info@mixitaly.com

ISCRIZ. ANAGRAFE NAZIONALE RICERCHE: 502811 WU

Cod. 0911600Z_071